

YU600
เครื่องผลิตออกซิเจน

คู่มือการใช้งาน



กรุณาศึกษาคู่มือการใช้งานอย่างละเอียดก่อนใช้

สารบัญ

ข้อมูลสำคัญเกี่ยวกับความปลอดภัย.....	1-2
คุณสมบัติ	3-4
การทำงานและการติดตั้ง.....	5-9
การซ่อมบำรุง	10-12
อื่นๆ.....	13-14

คำเตือน: ควรเตรียมออกซิเจนสำรอง (ถังออกซิเจน) ไว้สำหรับผู้ป่วยฉุกเฉิน หรือผู้ป่วยที่จำเป็นต้องใช้ออกซิเจนต่อเนื่องเพื่อหลีกเลี่ยงในกรณีเครื่องทำงานล้มเหลวหรือไฟดับ

ก่อนการติดตั้ง

- › ควรตั้งเครื่องเสมอเพื่อป้องกันความเสียหายระหว่างการขนส่ง
- › เมื่อแหล่งจ่ายไฟจ่ายแรงดันไฟฟ้าสูงกว่าช่วงทั่วไป ให้ติดตั้งเครื่องควบคุมแรงดันไฟฟ้า
- › ควรใช้อุปกรณ์เชื่อมต่อไฟฟ้าและกล่องพักสายไฟที่ปลอดภัย
- › อนุญาตเฉพาะช่างเทคนิคเท่านั้นที่สามารถเปิดฝาคครอบเครื่องผลิตออกซิเจนได้

สถานที่จัดเก็บ

- › เก็บเครื่องให้ห่างจะสิ่งแวดล้อมที่มีประกายไฟหรือสามารถมีการระเบิดได้
- › เก็บเครื่องในห้องที่อากาศถ่ายเทและไม่โดนแสงโดยตรง วางเครื่องให้ห่างจากผนัง ฝ้าเพดาน เพอร์นิเจอร์ และ สิ่งกีดขวางอื่นๆ แต่ละด้านอย่างน้อย 10 ซม. (4 นิ้ว) อย่าวางเครื่องไว้ที่พื้นที่จำกัด

ข้อมูลสำคัญเกี่ยวกับความปลอดภัย

- ▶ หลีกเลี่ยงการวางเครื่องใกล้ความร้อน ไฟ ความชื้น หรือ สภาพแวดล้อมรุนแรง
- ▶ ห้ามวางสิ่งของไว้บนตัวเครื่อง
- ▶ อย่าวางสิ่งใดไว้ใต้เครื่องเพื่อป้องกันการบังอากาศเข้าหรือออกตัวเครื่อง มิฉะนั้นเครื่องอาจจะมีอุณหภูมิสูง จนเครื่องดับหรือความเข้มข้นของออกซิเจนต่ำ

การใช้งาน

- ▶ ออกซิเจนเป็นก๊าซเผาไหม้ ดังนั้นห้ามสูบบุหรี่ในขณะที่ใช้เครื่อง อย่าเก็บไม้ขีดไฟแช็ก หรือแหล่งเกิดประกายไฟไว้ในห้องที่วางเครื่อง
- ▶ การเกิดประกายไฟรุนแรงอาจเกิดขึ้นได้เอง หากมีน้ำมัน จาระบี หรือสารหล่อลื่นอื่นๆ สัมผัสกับออกซิเจนภายใต้แรงดัน ควรเก็บสารเหล่านี้ให้ห่างจากเครื่อง
- ▶ อย่าวางเครื่องไว้ในห้องอับชื้นหรือใกล้ของเหลว

คุณสมบัติ

สรุป

ฟังก์ชันของออกซิเจน

- ▶ ออกซิเจนจะช่วยปรับปรุงฟังก์ชันในร่างกาย โดยเฉพาะ ผู้สูงอายุ สตรีมีครรภ์ คนออกกำลังกาย เด็ก และ อื่นๆ ผู้ซึ่งมีภาวะพร่องออกซิเจน จะช่วยลดความอ่อนล้าทางด้านร่างกายและจิตใจ

ขอบเขตการใช้งาน

ผลิตออกซิเจนสำหรับใช้ที่บ้าน

โครงสร้าง

- ▶ มีฝาครอบพลาสติกที่ปลอดภัย
- ▶ มีระบบควบคุมรีโมทอินฟราเรด สามารถใช้งานได้สะดวก
- ▶ มีฟังก์ชันแสดงเวลาในการใช้งาน จะแสดงบนจอ LCD
- ▶ มีฟังก์ชันตั้งเวลา
- ▶ มีฟังก์ชันการสร้างประจุลบซึ่งสามารถปรับปรุงฟังก์ชันการระบายอากาศของถุงลมและเพิ่มอัตราการดูดซึมออกซิเจน
- ▶ คอมเพลสเซอร์มีตัวป้องกันความร้อนซึ่งจะรับประกันความปลอดภัยที่ดีขึ้น

ข้อมูลจำเพาะ

1. แหล่งจ่ายไฟ

AC100V ± 10% AC120V ± 10% AC220V ± 10% AC230V ± 10%
50Hz 60Hz

2. กำลังไฟเข้า: 150VA

3. ความเข้มข้นออกซิเจน: 70% - 90%

ลักษณะเครื่อง

4. ช่วงอัตราไหล: 1-3 ลิตร/นาที
5. เสียงรบกวน: $\leq 45\text{dB(A)}$
6. น้ำหนัก: 8 กก.
7. ขนาด: กว้าง 37.7 ซม. (14.8") x ลึก 19 ซม. (7.5") x สูง 31.7 ซม. (12.5")
8. ระบบความปลอดภัย:

กระแสไฟฟ้าเกินหรือการเชื่อมต่อหลวม จะมีการปิดเครื่องอัตโนมัติ
คอมเพรสเซอร์มีอุณหภูมิสูง จะมีการปิดเครื่องอัตโนมัติ

9. การจัดประเภททางไฟฟ้า: Class II
10. ระบบการทำงาน: ทำงานแบบต่อเนื่อง
11. สถานะในการทำงานปกติ

ช่วงอุณหภูมิ: $10^{\circ}\text{C} - 40^{\circ}\text{C}$ ($50^{\circ}\text{F} - 104^{\circ}\text{F}$)

ความชื้นสัมพัทธ์: 30% - 75%

ความดันบรรยากาศ: 860hPa - 1060hPa (12.47psi - 15.37psi)

หมายเหตุ: เมื่ออุณหภูมิจัดเก็บต่ำกว่า 5°C ให้นำไปวางไว้ที่อุณหภูมิปกติก่อน
อย่างน้อย 4 ชั่วโมง

12. สถานะในการจัดเก็บและขนส่ง

ช่วงอุณหภูมิ: $-20^{\circ}\text{C} - +60^{\circ}\text{C}$ ($-4^{\circ}\text{F} - +140^{\circ}\text{F}$),

ความชื้นสัมพัทธ์: 10% - 93%; ไม่มีความควบแน่น

ความดันบรรยากาศ: 700hPa - 1060hPa (10.15psi - 15.37psi)

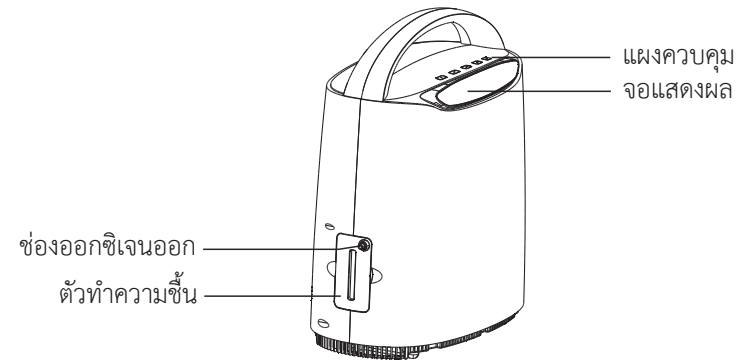
หมายเหตุ: ควรเก็บเครื่องผลิตออกซิเจนในที่ที่ไม่มีแสงจัด ไม่มีแก๊สกัดกร่อน
และมีอากาศถ่ายเทหลีกเลี่ยงการขนส่งที่ทำให้เครื่องถูกกระทบ กระแทก

การทำงานและการติดตั้ง

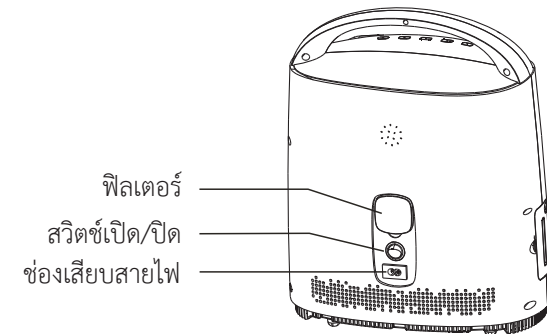
การแกะบรรจุภัณฑ์

- ▶ ตรวจสอบบรรจุภัณฑ์ว่าร่องรอยความเสียหายหรือมีการถูกใช้ก่อนหรือไม่
ถ้าพบความเสียหาย ให้ติดต่อผู้จำหน่าย

ลักษณะตัวเครื่อง

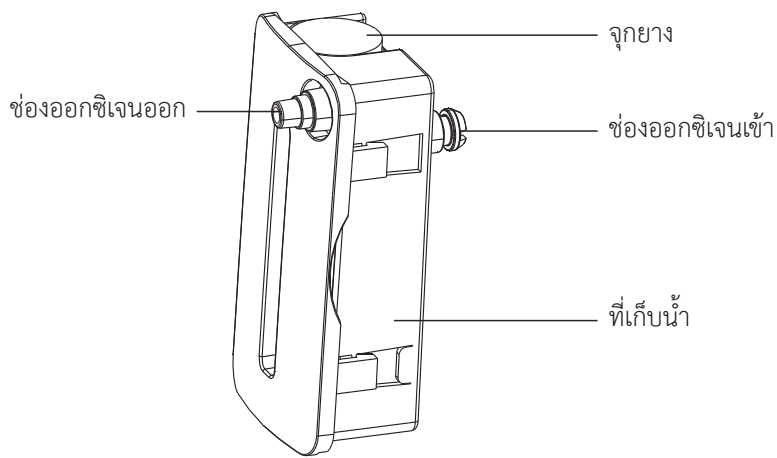
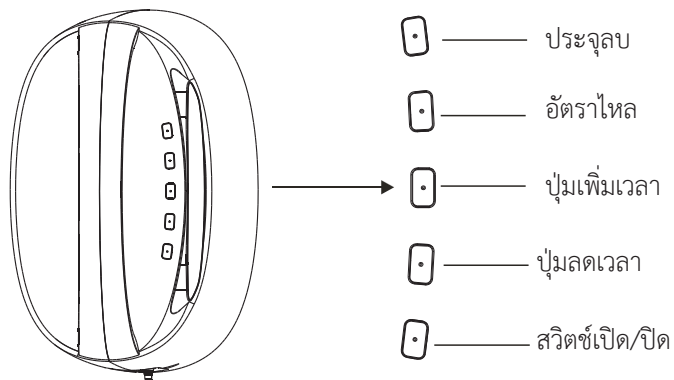


รูปที่ 1: มุมด้านหน้าของเครื่อง



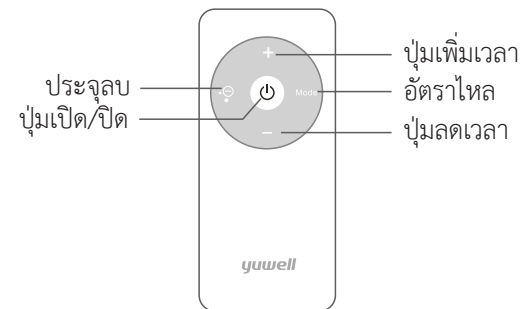
รูปที่ 2: มุมด้านหลังของเครื่อง

การทำงานและการติดตั้ง



รูปที่ 4: มุมตัวทำความขึ้น

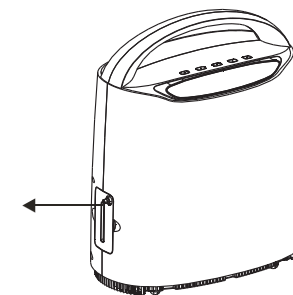
การทำงานและการติดตั้ง



รูปที่ 5: มุมรีโมทควบคุม

การเตรียมใช้งาน

- ▶ ตั้งตัวทำความขึ้นในทิศทางตามรูปที่ 6 นำจุกยางออก จากนั้นใส่น้ำบริสุทธิ์ (หรือน้ำกลั่น) ในระดับที่ผู้ผลิตระบุไว้ (รูปที่ 6)
- ▶ หมายเหตุ: เครื่องสามารถผลิตออกซิเจนได้เหมือนกัน โดยที่ไม่ได้ใส่น้ำ
- ▶ เสียบสายไฟ : นำสายไฟต่อเข้ากับตัวเครื่อง
- ▶ กดปุ่มเปิด “ I “ จอ LCD จะแสดง “HELLO” เป็นการแสดงว่าเครื่องปกติ 4 วินาทีหลังจากนั้น จอ LCD จะแสดงอัตราไหล, ความเข้มข้นออกซิเจน, เวลาที่ใช้งาน จากนั้นเครื่องจะเริ่มทำงานตามปกติ



รูปที่ 6

การทำงานและการติดตั้ง

การหายใจนำออกซิเจนเข้า

- ▶ กดปุ่ม “FLOW RATE” บนแผงควบคุมเพื่อให้ได้ปริมาณออกซิเจนที่ต้องการ จอแสดงผลจะแสดงอัตราไหลและความเข้มข้นออกซิเจน ในขณะเดียวกัน ออกซิเจนจะออกมาจากช่องออกซิเจน
- ▶ ต่อสาย cannula ทางจมูกกับช่องออกซิเจนที่ตัวทำความชื้นและนำปลาย อีกฝั่งต่อเข้ากับคนไข้

การตั้งค่าเวลา

เครื่องมีฟังก์ชันตั้งเวลา ผู้ใช้งานสามารถตั้งเวลาในช่วง 10 นาที – 2 ชั่วโมง

- ▶ ต่อ cannula ทางจมูกกับช่องออกซิเจนออกที่ตัวทำความชื้นและนำปลาย อีกฝั่งต่อเข้ากับคนไข้
- ▶ เมื่อจอ LCD แสดง “--” สถานะเครื่องกำลังทำงานต่อเนื่อง
- ▶ ทุกๆครั้งที่กดปุ่ม “+” เวลาจะเพิ่ม 10 นาที แต่ถ้ากดแช่นานกว่า 1.5 วินาที เวลาจะเพิ่มต่อเนื่อง
- ▶ ทุกๆครั้งที่กดปุ่ม “-” เวลาจะลด 10 นาที แต่ถ้ากดแช่นานกว่า 1.5 วินาที เวลาจะลดต่อเนื่อง
- ▶ เครื่องผลิตออกซิเจนจะปิดอัตโนมัติ เมื่อจอ LCD แสดง “0” เมื่อเวลาหมดลง

ฟังก์ชันประจุลบ

- ▶ กดปุ่ม “ANION” บนแผงควบคุมเพื่อผลิตประจุลบของออกซิเจน

ปิดเครื่อง

- ▶ กดปุ่มปิดบนแผงควบคุมเพื่อหยุดปล่อยออกซิเจน

การทำงานและการติดตั้ง

- ▶ นำสาย Cannula ทางจมูกออกจากช่องออกซิเจนก่อน ปิดสวิตช์ที่หลังเครื่อง และปิดแหล่งจ่ายไฟ

ระบบรีโมทควบคุมอินฟราเรด

- ▶ นำสาย Cannula ทางจมูกออกจากช่องออกซิเจนก่อน ปิดสวิตช์ที่หลังเครื่อง และปิดแหล่งจ่ายไฟ

สัญลักษณ์

สัญลักษณ์	คำอธิบาย	สัญลักษณ์	คำอธิบาย
~	ไฟฟ้ากระแสสลับ	⚠	อ่านคู่มือการใช้งาน
□	อุปกรณ์ Class II	○	ปิดเครื่อง
	เปิดเครื่อง	☂	เก็บในที่แห้ง
↑↑	นำด้านนี้ขึ้น	⊘	ห้ามสูบบุหรี่
🍷	ระวังแตก		

- ⚠ **ข้อควรระวัง:** ปิดแหล่งจ่ายไฟก่อน เพื่อหลีกเลี่ยงการเกิดไฟฟ้าช็อต
อย่านำฝาครอบออก

ทำความสะอาดฝาครอบเครื่อง

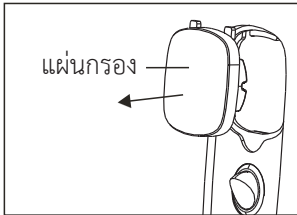
ทำความสะอาดฝาครอบเครื่องด้วยน้ำยาอ่อนๆ ด้วยผ้าหรือฟองน้ำอย่างน้อย
หนึ่งครั้งต่อเดือน

ทำความสะอาดหรือเปลี่ยนแผ่นกรอง

ควรทำความสะอาดและเปลี่ยนแผ่นกรองตามเวลา ซึ่งเป็นสิ่งที่สำคัญเพื่อช่วย
ยืดอายุการใช้งานและป้องกันคอมเพลกซ์เซอร์เสื่อมเร็ว

- ⚠ **ข้อควรระวัง:** อย่าใช้เครื่องโดยไม่ใส่แผ่นกรอง

- ▶ ทำความสะอาดตะแกรงในแผ่นกรองครั้งเดือนต่อครั้ง (ดูรูปที่ 7, รูปที่ 8)
สามารถนำแผ่นกรองออกจากแผงด้านหลังได้



รูปที่ 7

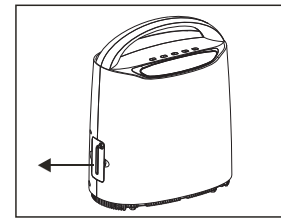


รูปที่ 8

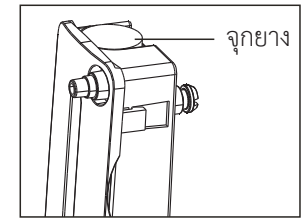
- ▶ ความถี่ในการเปลี่ยนตะแกรงในแผ่นกรองขึ้นอยู่กับการใช้งานและเงื่อนไข
ถ้าแกนแผ่นกรองเปลี่ยนเป็นสีดำให้เปลี่ยนแผ่นกรองทันทีไม่ว่าจะใช้งานนาน
แค่ไหน
- ▶ ทำความสะอาดแผ่นกรองด้วยเครื่องดูดฝุ่นหรือล้างในน้ำสบู่อุ่นและน้ำเปล่า
ปล่อยให้แผ่นกรองให้แห้งก่อนนำมาใช้งาน

การทำความสะอาดที่เก็บน้ำ

- ▶ เปลี่ยนน้ำในตัวทำความชื้นทุกวัน
- ▶ ทำความสะอาดที่เก็บน้ำและจุกยางอาทิตย์ละครั้งเพื่อให้มั่นใจว่าเครื่องผลิตออกซิเจน
ที่สะอาด
หมายเหตุ: ถ้าที่เก็บน้ำมีกลิ่น ให้แช่ที่เก็บน้ำในน้ำส้มสายชูครึ่งชั่วโมงก่อนล้าง
ด้วยน้ำเปล่าสะอาด
- ▶ การถอดตัวทำความชื้น
 - (1) ดึงตัวทำความชื้นออกตามรูปที่ 9
 - (2) ถอดจุกยาง (รูปที่ 10)



รูปที่ 9



รูปที่ 10

เปลี่ยนสาย Cannula ทางจมูก

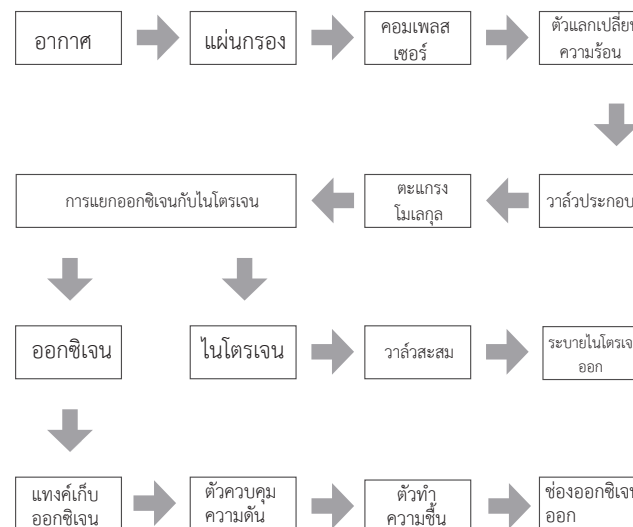
- ▶ ทำความสะอาดทุกสามวัน ทำความสะอาดบริเวณหัวทุกวัน: แช่น้ำส้มสายชูขาว 5 นาที
ก่อนล้างออกด้วยน้ำหรือเช็ดด้วยแอลกอฮอล์ทางการแพทย์ เปลี่ยนสายออกซิเจนทุก 2
เดือน (กรุณาเก็บสายออกซิเจนให้แห้ง)

คำแนะนำการแก้ปัญหา

ปัญหา	สาเหตุ	วิธีแก้
เครื่องไม่ทำงาน และจอแสดงผลไม่ติด ในขณะที่เสียบปลั๊กแล้ว	1) กำลังไฟที่ขาออกไม่เพียงพอ	1) อย่าใช้ปลั๊กพ่วง
	2) ติดต่อผู้จำหน่าย ถ้าเครื่องยังไม่ทำงาน	
เครื่องทำงานแต่ ออกซิเจนออกมาน้อยหรือไม่ออกเลย	1) Cannula ทางจมูกงอหรือถูกปิดกั้น	1) เปลี่ยน cannula ใหม่
	2) ตัวทำความชื้นรั่ว	2) ติดตั้งใหม่และติดตั้งให้แน่น
	3) ที่เก็บน้ำถูกปิดกั้น	3) ทำความสะอาดที่เก็บน้ำ
	4) แกนแผ่นกรองสกปรก	4) ทำความสะอาดหรือเปลี่ยนแผ่นกรอง
	5) ติดต่อผู้จำหน่าย หากไม่สามารถแก้ปัญหาได้	
เครื่องไม่ทำงาน และจอแสดงผลขึ้น "FAULT" ในขณะที่เสียบปลั๊กแล้ว	1) คอมเพรสเซอร์มีอุณหภูมิสูง ผิดปกติ และเครื่องปิด	1) ปิดแหล่งจ่ายไฟและทำให้เครื่องเย็น
	2) หากยังมีความผิดปกติดังกล่าวอยู่ หยุดใช้เครื่องและติดต่อผู้จำหน่าย	

△ ติดต่อตัวแทนจำหน่าย หากไม่สามารถแก้ปัญหาได้

แผนภาพการผลิตออกซิเจน



การรบกวนจากความถี่วิทยุ

หลีกเลี่ยงการถูกรบกวนจากความถี่วิทยุ (RFI) ควรใช้ความระมัดระวังในการใช้อุปกรณ์สื่อสารแบบพกพาในบริเวณรอบๆ อุปกรณ์ดังกล่าว
อย่าถอดประกอบเครื่องเอง หากต้องการแผงวงจรไฟฟ้า รบกวนแจ้งผู้จำหน่าย

อื่นๆ

รายการอุปกรณ์เสริม

1. เครื่องผลิตออกซิเจน	1 เครื่อง
2. คู่มือการใช้งาน	1 เล่ม
3. Cannula ทางจมูก	1 เซ็ต
4. แกนแผ่นกรอง	1 เซ็ต
5. หลอดพีวีซี	1 หลอด
6. สายไฟ	1 เซ็ต

หากมีการเปลี่ยนแปลงคุณลักษณะและรูปแบบของเครื่อง ทางผู้ผลิตไม่จำเป็นต้องแจ้งให้ทราบล่วงหน้า